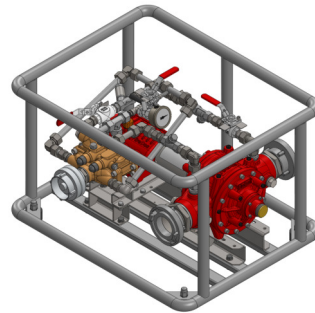


■ DATENBLATT ZUMISCHSYSTEM FD1000/3(1)-M GEN III FÜR DEN MOBILEN EINSATZ.



■ 1. TECHNISCHE DATEN.

Typ	FD1000/3(1)-M
Zumischraten	3 %, 1 % (stufenweise verstellbar)
Max. Löschwasserstrom	1000 l/min
Min. Löschwasserstrom ¹⁾	120 l/min
Max. Betriebsdruck	16 bar
Betriebstemperatur ²⁾	5° C – 50° C
Gewicht	ca. 68 kg Süßwasser ca. 86 kg Meerwasser

1) Am angegebenen unteren Wert wird die nominelle Zumischrate erstmalig erreicht. Angabe für Zumischung von dünnflüssigem newtonschem Schaummittel bei 5 bar Betriebsdruck. Nähere Angaben auf Seite 2 unter Punkt 4. "Minimaler Löschwasserstrom".

2) Angabe der Betriebstemperatur umfasst die zulässige Umgebungs- und Medientemperatur. Zulässige Schaummitteltemperatur generell auf 50°C begrenzt.

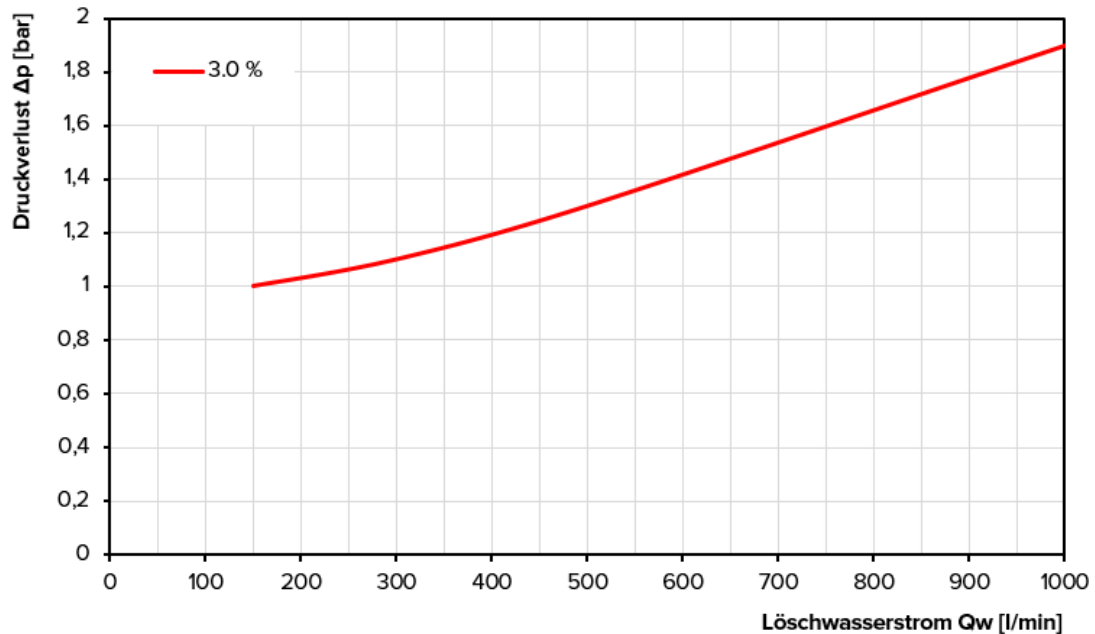
■ 2. WERKSTOFFE.

	Süßwasser	Meerwasser
Wassermotor:	Aluminiumguss G-ALSi7Mg HC-beschichtet, AlMgSi1 HC-PTFE-beschichtet, nichtrostender Edelstahl 1.4401, 1.4571, POM, PVDF, NBR, FPM	Bronzeguss GB-CuSn10, Aluminiumbronze CuAl10Ni5Fe4, nichtrostender Edelstahl 1.4401, 1.4571, POM, PVDF, NBR, FPM
Zumischpumpe:	FPM, PTFE, 1.4571, Keramik, Stahl, CuAl10Fe5Ni5, G-AlMg3Si	
Rohrleitung:	1.4571, 1.4408, FPM	
Kupplung:	Aluminium, 1.4401, T-PUR	1.4305, 1.4401, T-PUR
Tragrahmen:	1.4301, 1.4571	



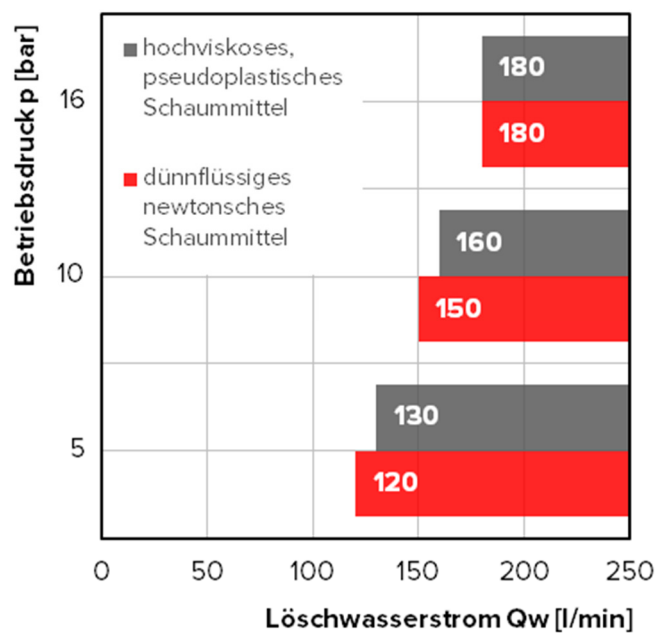
■ 3. DRUCKVERLUST.

Angabe gültig für 10 bar Betriebsdruck. Weitere Angaben für abweichende Anlagenbedingungen oder Zumischraten auf Anfrage.

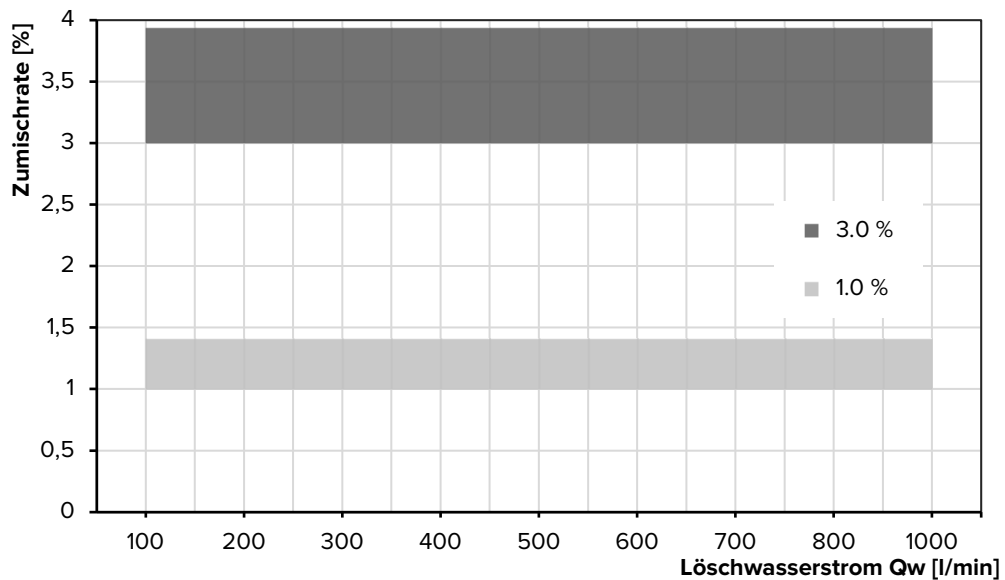


■ 4. MINIMALER LÖSCHWASSERSTROM.

Die nachfolgenden Grafiken zeigen die Abhängigkeit des minimalen Löschwasserstroms von Betriebsdruck und Schaummittelviskosität.

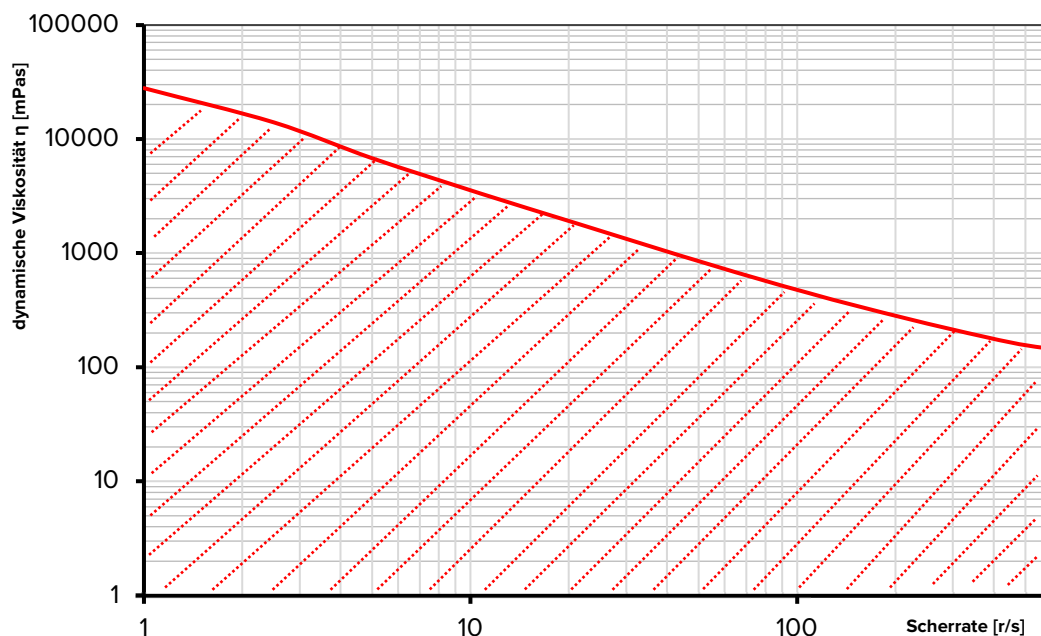


■ 5. ARBEITSBEREICH.

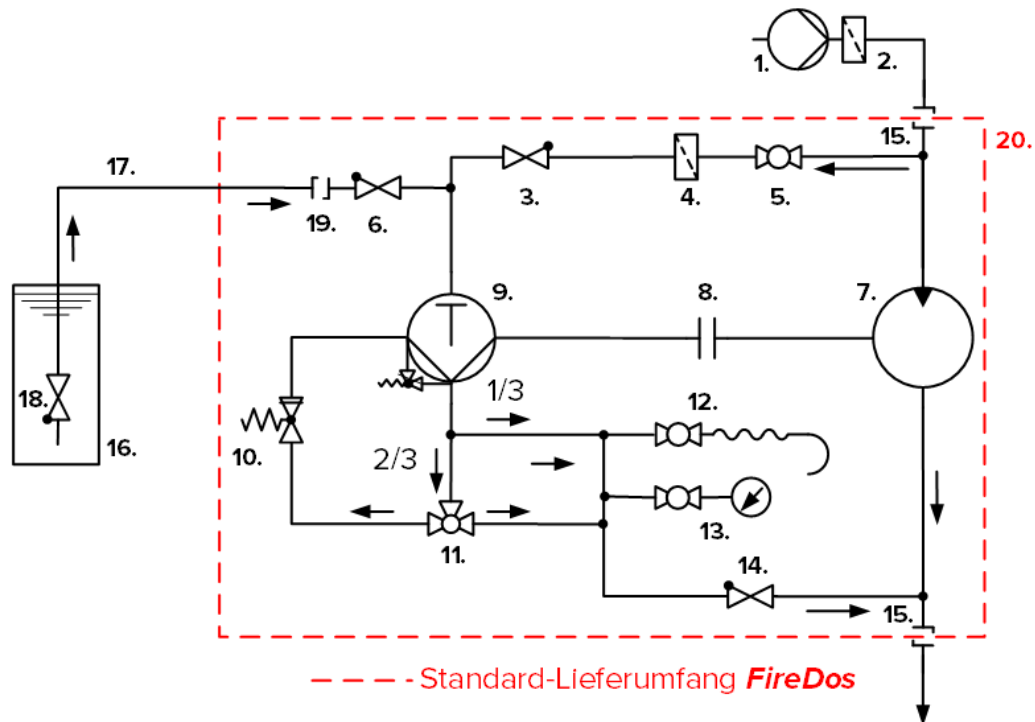


■ 6. ANGABEN ZUR SCHAUMMITTELVISKOSITÄT.

Das **FireDos**-Zumischsystem für Einsatzfahrzeuge ist für alle Schaummittel bis zur einer maximalen Viskosität gemäß nachstehender Grafik geeignet. Kontaktieren Sie uns, falls die dynamische Viskosität Ihres Schaummittels höher ist als die Werte im Diagramm.

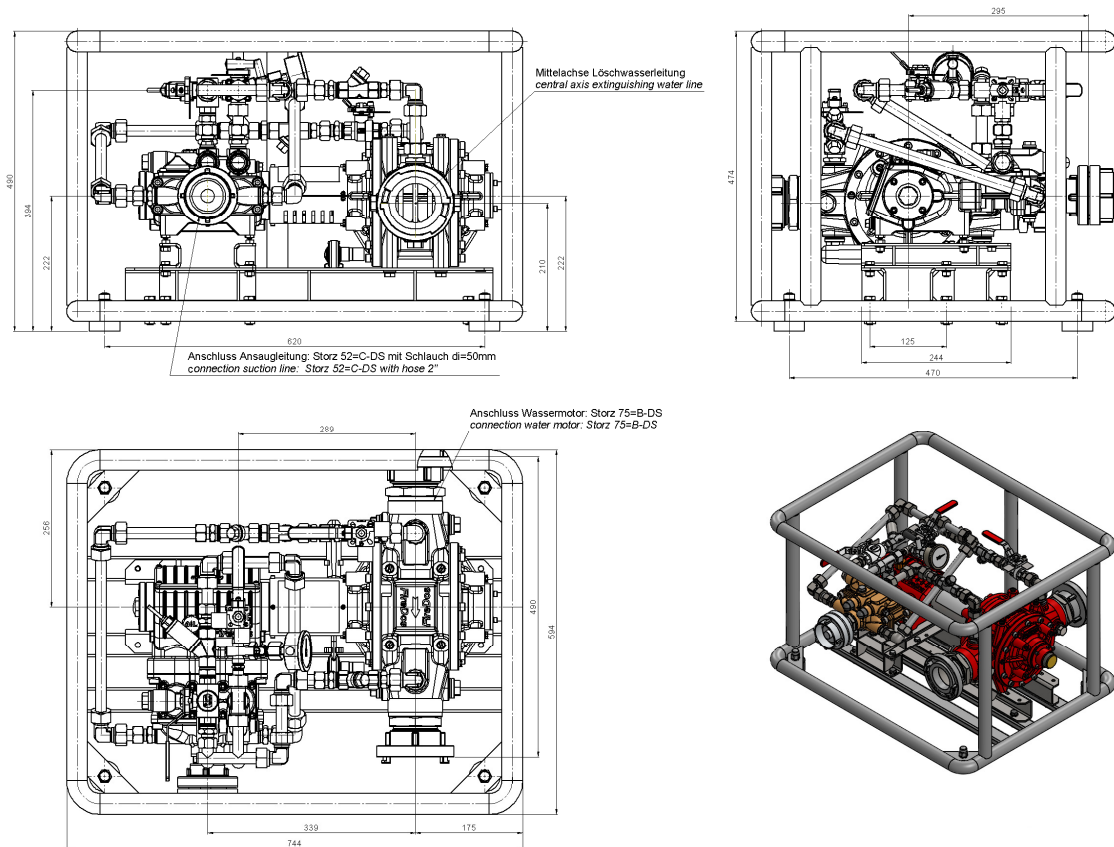


■ 7. FLIEßSCHEMA.



- | | |
|--|---|
| 1. Löschwasserversorgung | 11. Zylinderabschaltung 3% / 1% |
| 2. Wasserfilter | 12. Entlüftung Zumischpumpe |
| 3. Rückschlagventil in der Spüleleitung | 13. Manometer mit Absperrhahn |
| 4. Filter in der Spüleleitung | 14. Rückschlagventil in der Zumischleitung |
| 5. 2-Wege-Kugelhahn „Spülen/Ansaugen“ | 15. Storz-Kupplung Wassermotor |
| 6. Rückschlagventil in der Ansaugleitung | 16. Schaummittelvorrat |
| 7. Wassermotor | 17. Ansaugschlauch |
| 8. Kupplung | 18. Rückschlagventil Ansaugschlauch |
| 9. Zumischpumpe | 19. Storz-Kupplung Ansaugleitung |
| 10. Druckhalteventil Zylinderabschaltung | 20. Standard Lieferumfang FireDos -Zumischsystem |

■ 8. ABMESSUNGEN.



Gerätetyp	FD1000/3(1)-M
Anschluss Wassermotor	Storz-Kupplung 75=B-DS
Anschluss Ansaugleitung	Storz 50=C-DS, Schlauch di=50mm
Länge	744 mm
Breite	594 mm
Höhe	490 mm

Bitte berücksichtigen Sie eine ausreichende Zugänglichkeit des Zumischsystems für Wartungsarbeiten.

■ 9. HERSTELLER.

FireDos GmbH, Auf der Kaulbahn 6, 61200 Wölfersheim, Deutschland
 Telefon +49 (0) 6036 9796-0, E-Mail: info@firedos.de

Änderungen der technischen Daten behalten wir uns jederzeit vor.